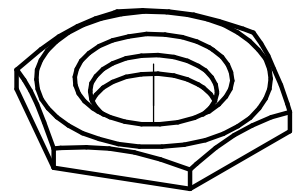
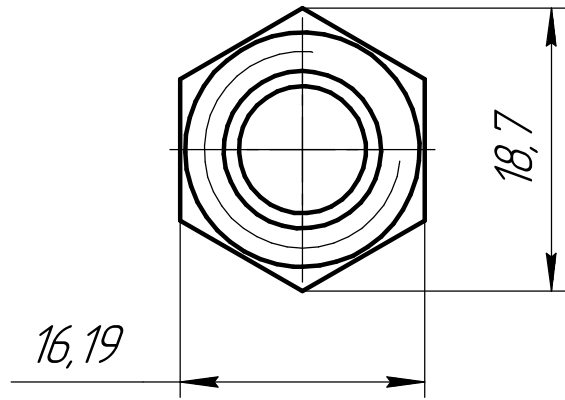
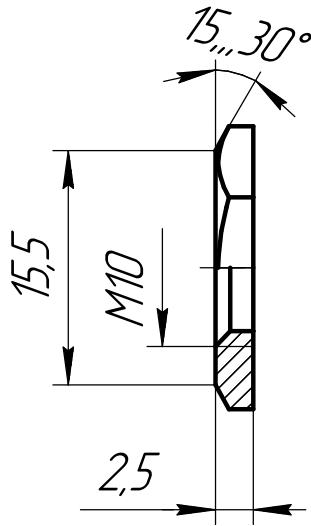


500.070061.V6.W

Перв. примен.

Справ. №



КОМПАС-3D v20 Учебная версия © 2021 ООО "АСКОН-Системы проектирования", Россия. Все права защищены.

Инв. № подл.	Подп. и дата	Взам. инв. №	Инв. № дробл.	Подп. и дата
Изм.	Лист	№ докум.	Подп.	Дата
Разраб.	Цветков Ю.			
Пров.	Чернышов А.			
Т.контр.				
Н.контр.				
Утв.				

МГУЛ.190020.005

Гайка М10
разрезанная

Сталь 10 ГОСТ 1050-2013

Лит.	Масса	Масштаб
	0	2:1
Лист	Листов	1

МФ МГТУ им. Баумана