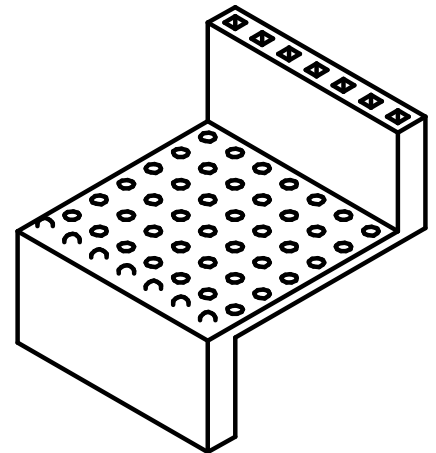
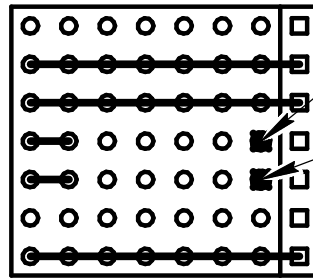
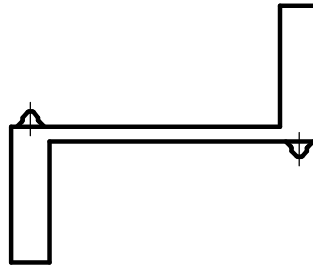
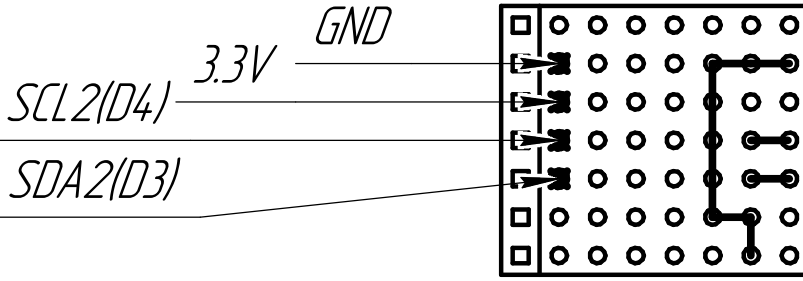


МГУЛ.190020.004

Перв. примен.

Справ. №



Кругом с крестиком обозначается пин, в который впаивается провод

КОМПАС-3D v20 Учебная версия © 2021 ООО "АСКОН-Системы проектирования", Россия. Все права защищены.

Подп. и дата	Изм.	Лист	№ докум.	Подп.	Дата
Инд. № подл.	Разраб.	Цветков Ю.			
Взам. инв. №	Пров.	Чернышов А.			
Инд. № дробл.	Т.контр.				
Инд. № инв.	Н.контр.				
Подп. и дата	Утв.				

МГУЛ.190020.004

Модуль для датчиков

Лит.	Масса	Масштаб
	0,01	2:1
Лист	Листов	1

МФ МГТУ им. Баумана