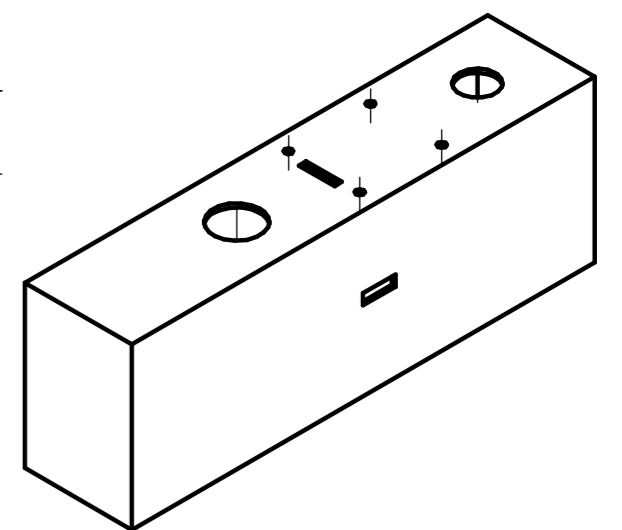
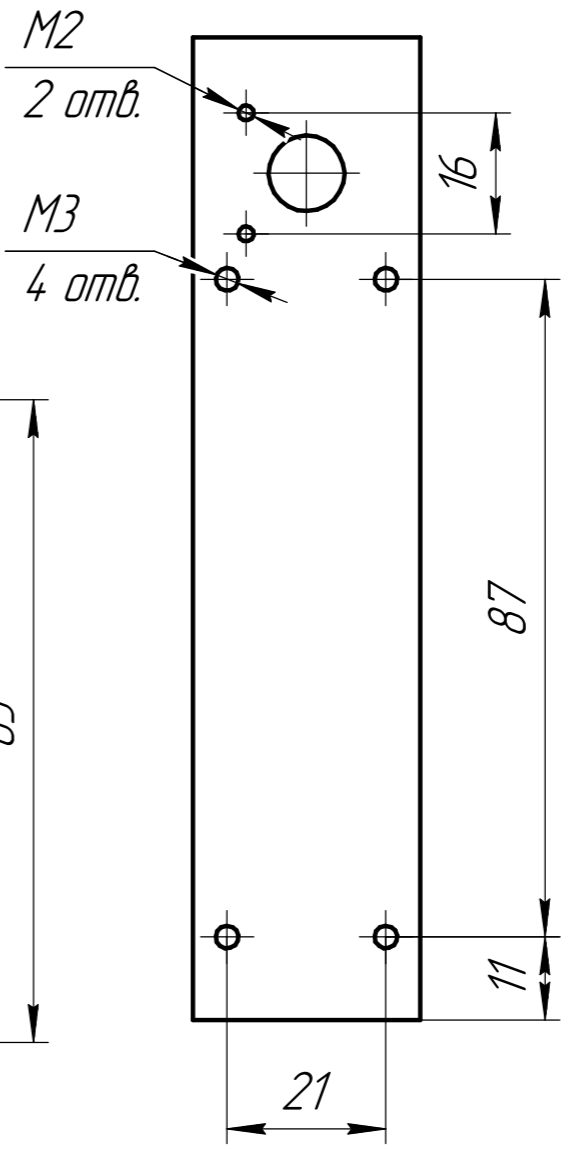
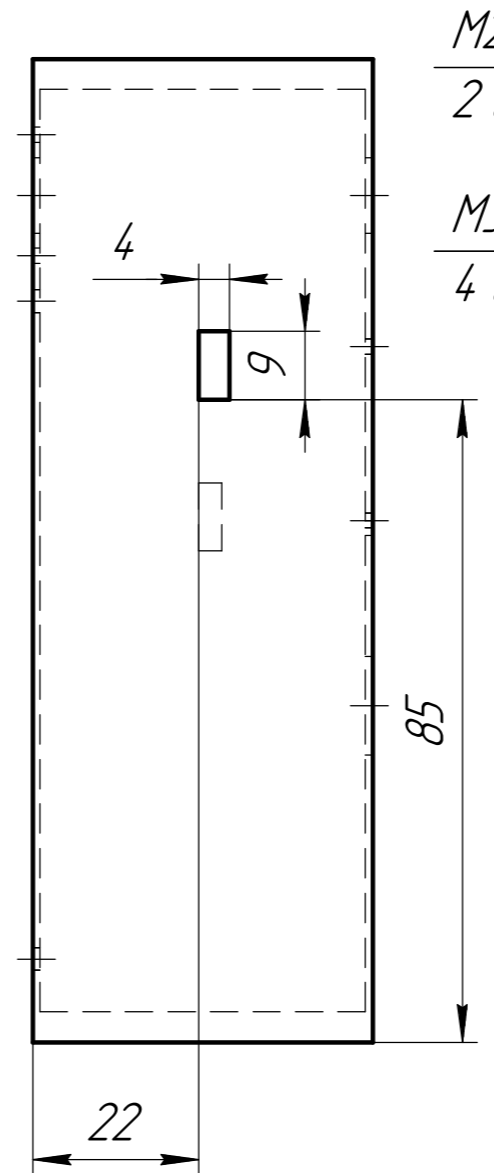
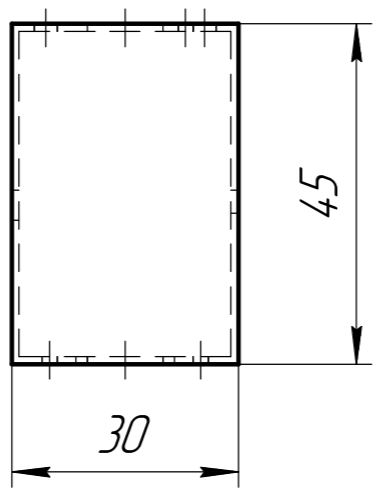
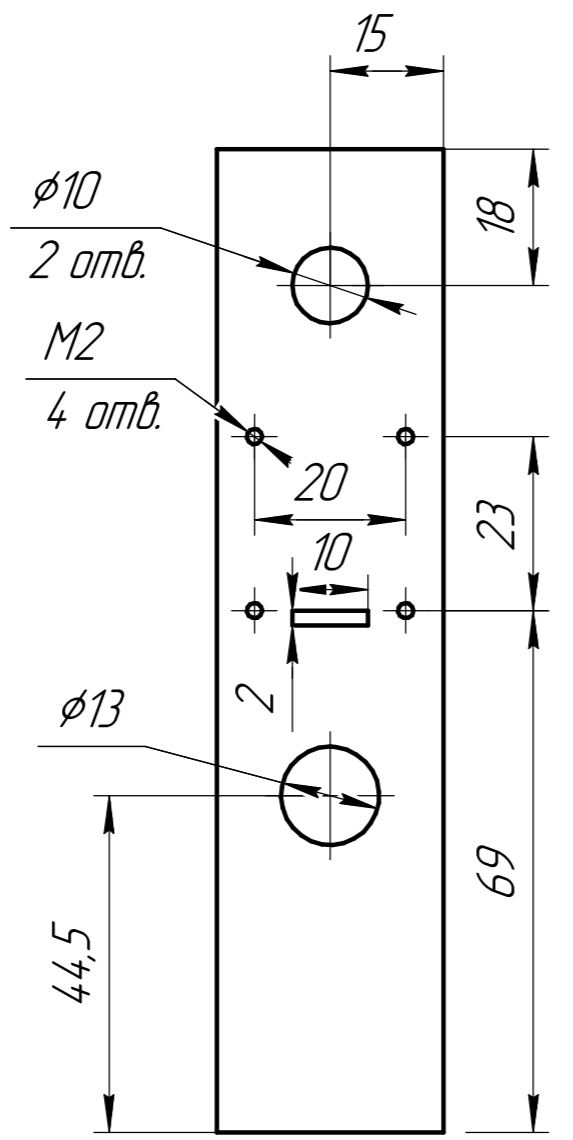
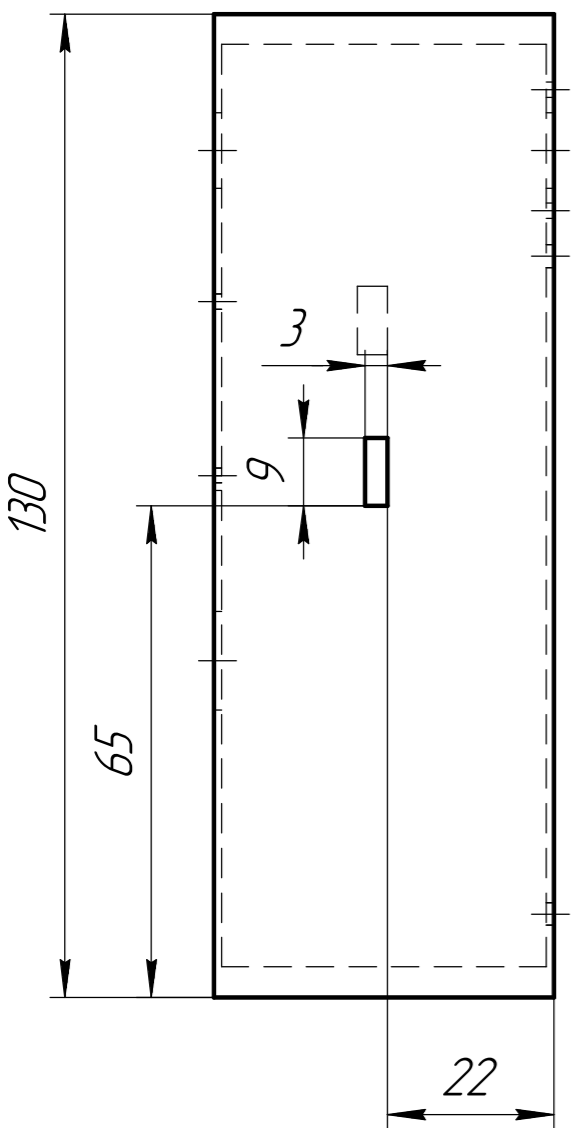


КОМПАС-3D v20 Учебная версия © 2021 ООО "АСКОН-Системы проектирования", Россия. Все права защищены.  
 Инв. № подл. Подп. и дата Взам. инв. № Инв. № дцкл. Подп. и дата

Справ. №

Перв. примен.

МГУЛ.22.00.10.003



Изм.	Лист	№ докум.	Подп.	Дата
Разраб.	Цветков			
Проб.	Чернышов			
Т.контр.				
Н.контр.				
Утв.				

МГУЛ.22.00.10.003

Клоп-Л  
корпус собранный

Картон 1мм

Лит.	Масса	Масштаб
	0,22	1:1
Лист	Листов	1

МФ МГТУ им. Баумана

Копировал

Формат А3

Не для коммерческого использования