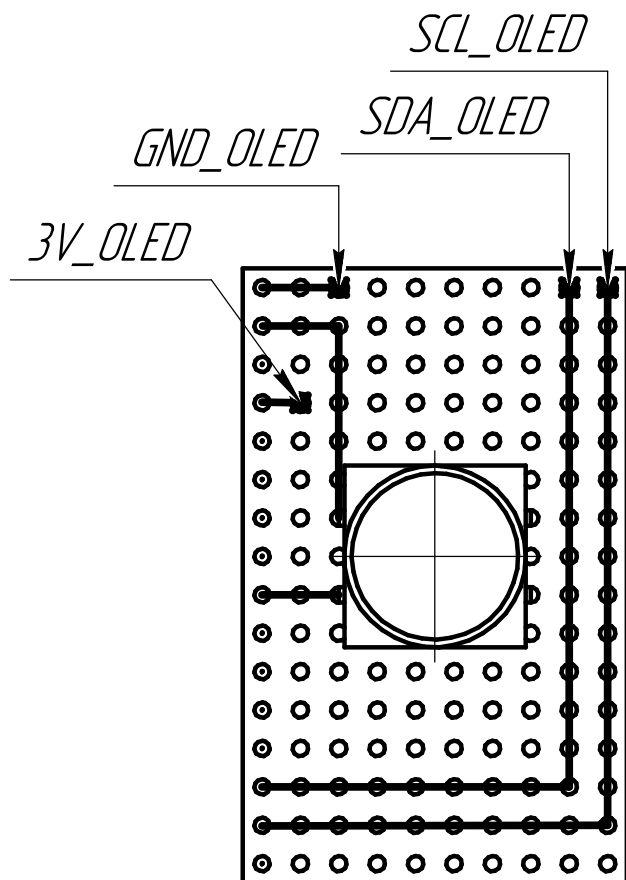


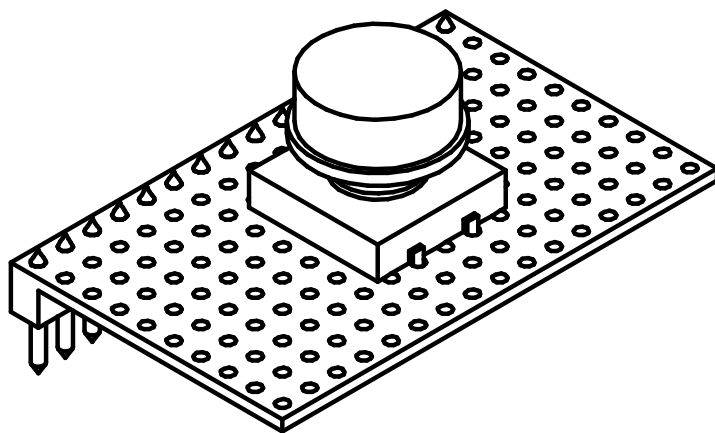
МГУЛ.190020.003

Перв. примен.

Справ. №



Кругом с крестиком обозначается пин, в который впаивается провод



МГУЛ.190020.003

Изм.	Лист	№ докум.	Подп.	Дата
Разраб.	Цветков Ю.			
Пров.	Чернышов А.			
Т.контр.				
Н.контр.				
Утв.				

Модуль  
с кнопкой

Лит.	Масса	Масштаб
	0,02	2:1
Лист	Листов	1

МФ МГТУ им. Баумана

Подп. и дата

Взам. инв. №

Инв. № дробл.

Подп. и дата