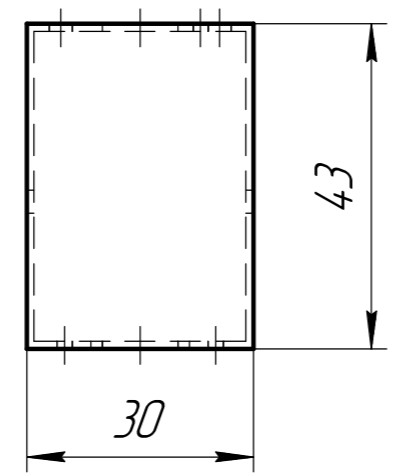
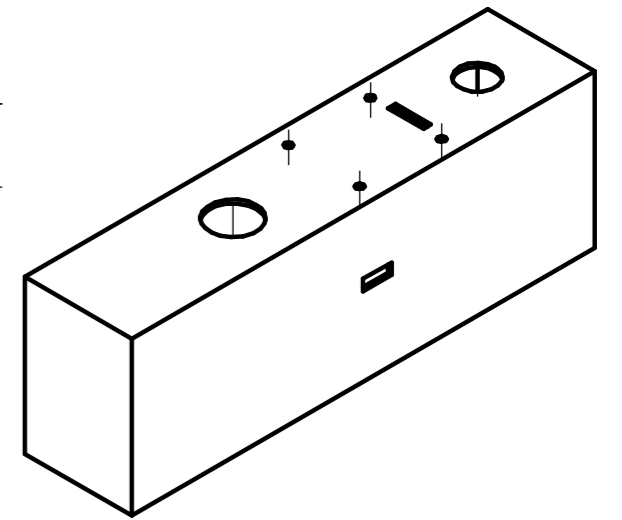
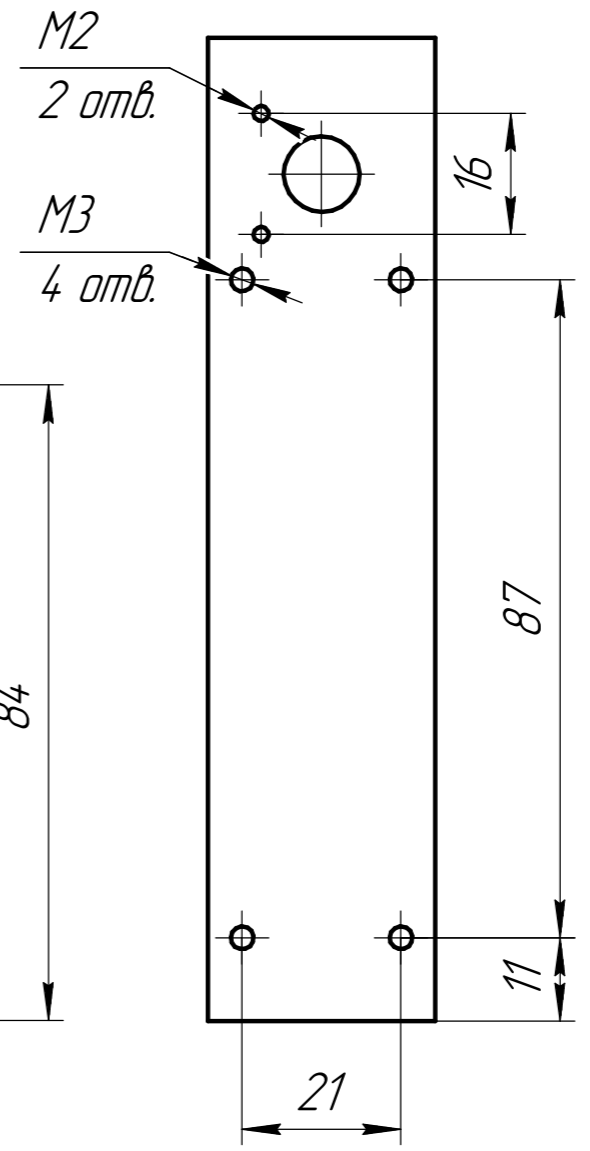
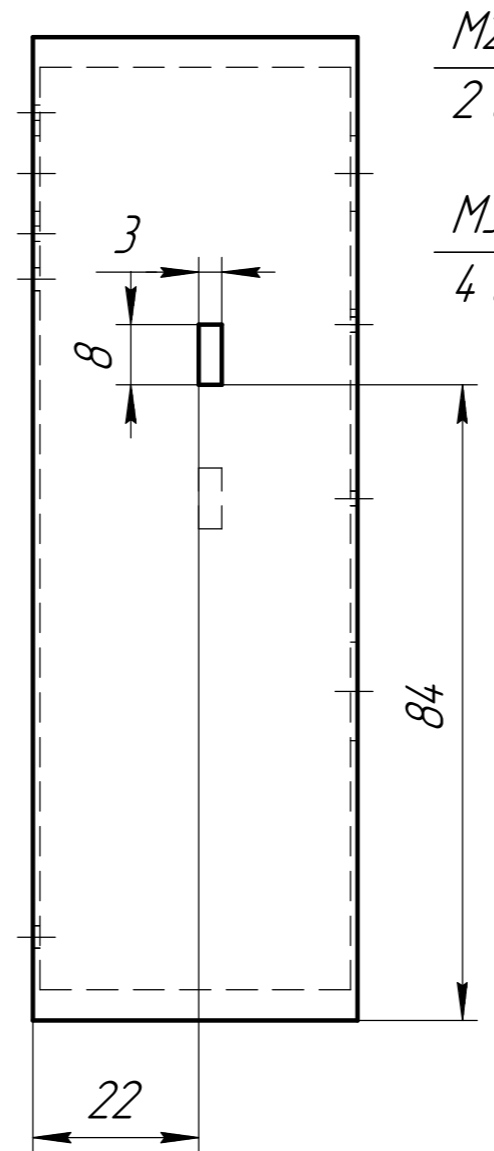
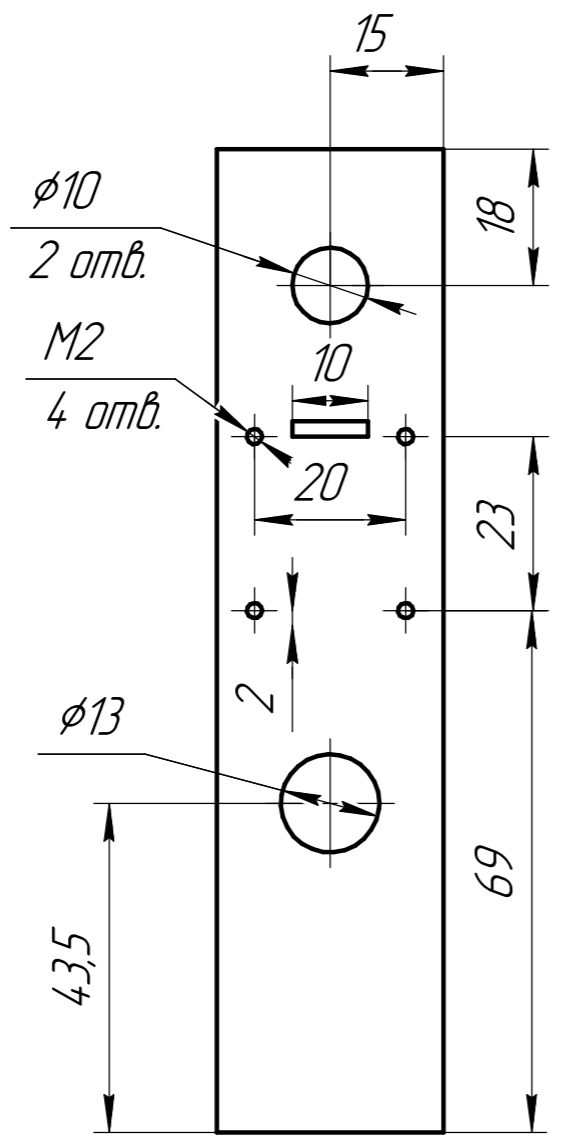
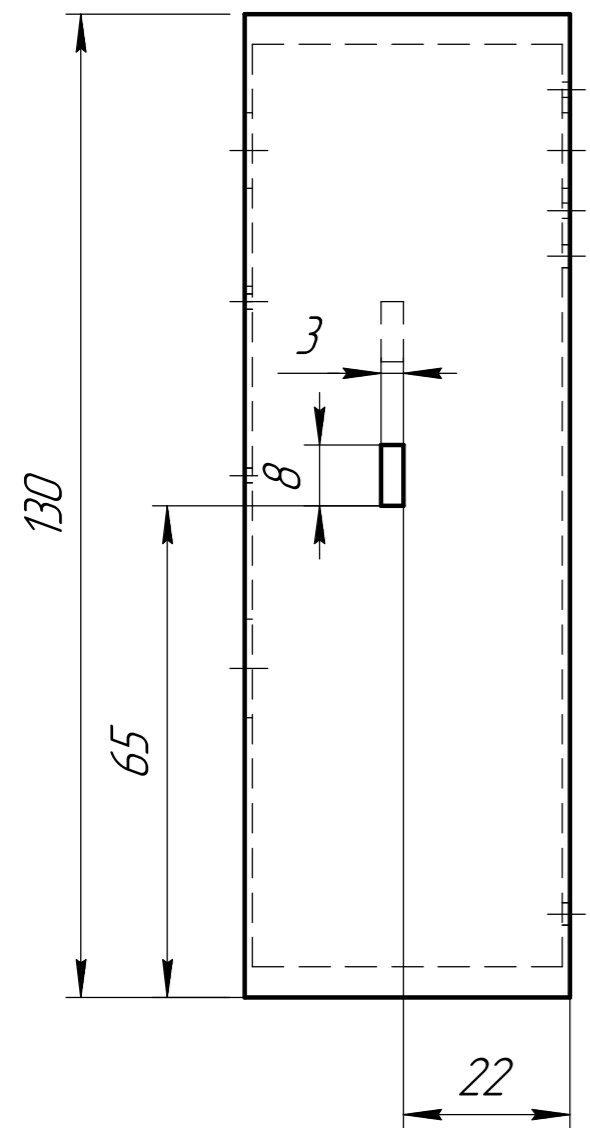


КОМПАС-3D v20 Учебная версия © 2021 ООО "АСКОН-Системы проектирования", Россия. Все права защищены.
 Инв. № подл. Подп. и дата
 Взам. инв. № Инв. № дцкл. Подп. и дата

МГУЛ.190020.002

Справ. №

Перв. примен.



				МГУЛ.190020.002				
Изм.	Лист	№ докум.	Подп.	Дата	Клоп-Л корпус собранный	Лит.	Масса	Масштаб
Разраб.	Цветков						0,21	1:1
Проб.	Чернышов					Лист	Листов	1
Т.контр.					Картон 1мм	МФ МГТУ им. Баумана		
Н.контр.								
Утв.								