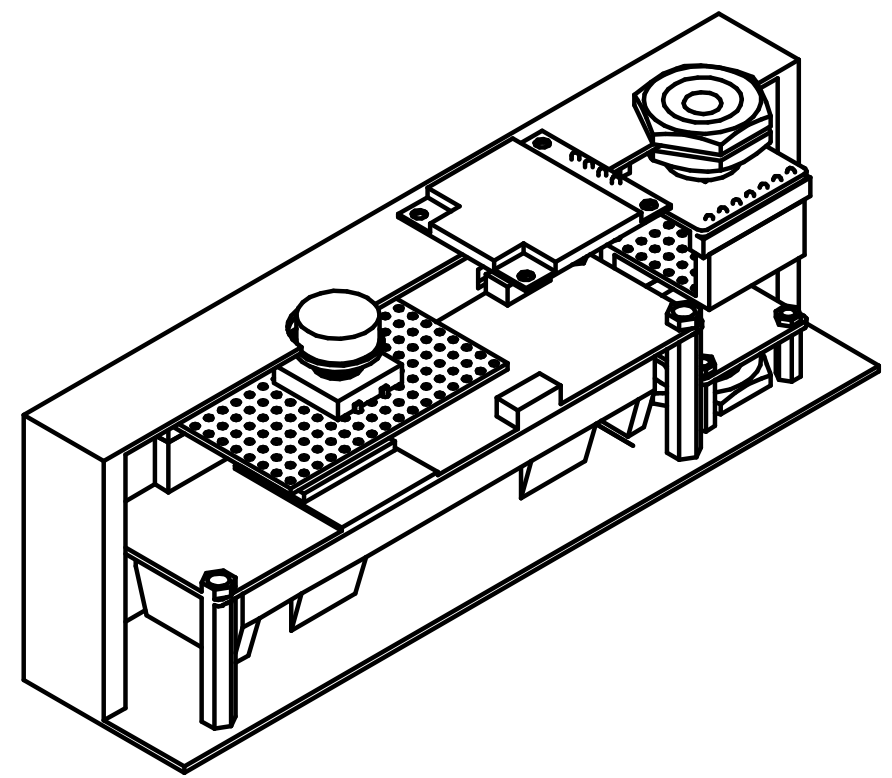
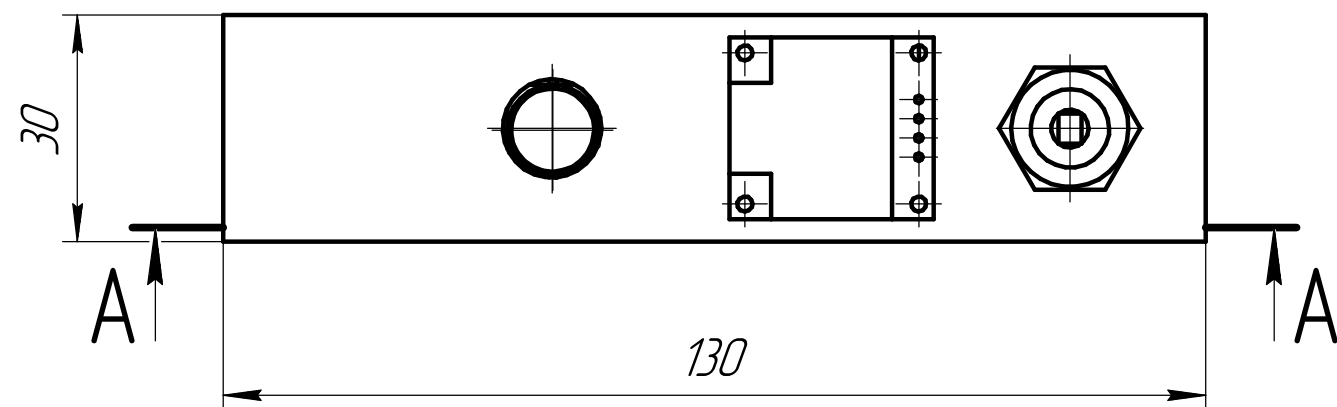
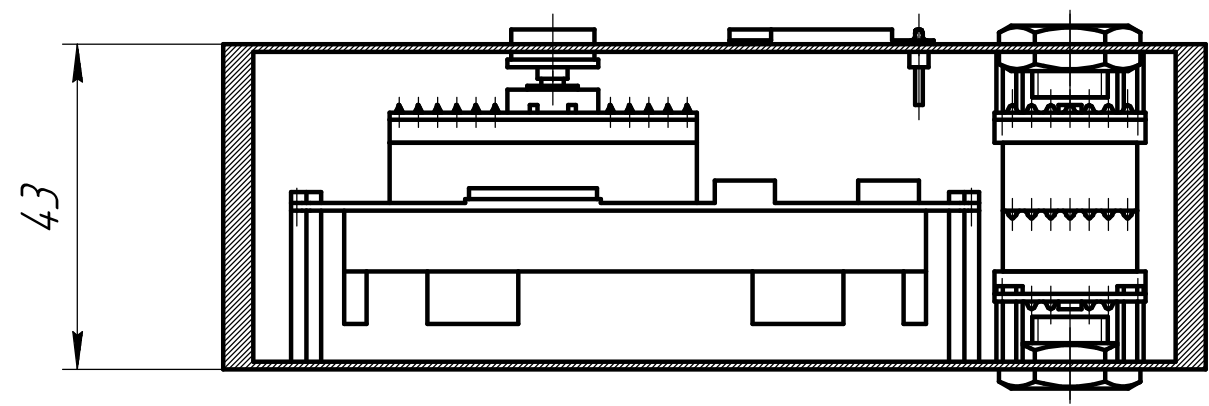


МГУЛ.190020.001СБ

A-A



Изм.	Лист	№ докум.	Подп.	Дата
Разраб.	Цветков Ю.			
Проб.	Чернышов А.			
Т.контр.				
Н.контр.				
Утв.				

МГУЛ.190020.001СБ

Сборка

Лит.	Масса	Масштаб
	0,25	1:1
Лист	Листов	1

МФ МГТУ им. Баумана

Копировал

Формат А3

КОМПАС-3D v20 Учебная версия © 2021 ООО "АСКОН-Системы проектирования", Россия. Все права защищены.
 Инв. № подл. Подп. и дата
 Взам. инв. № Инв. № дубл. Подп. и дата

Перв. примен.

Справ. №

Не для коммерческого использования