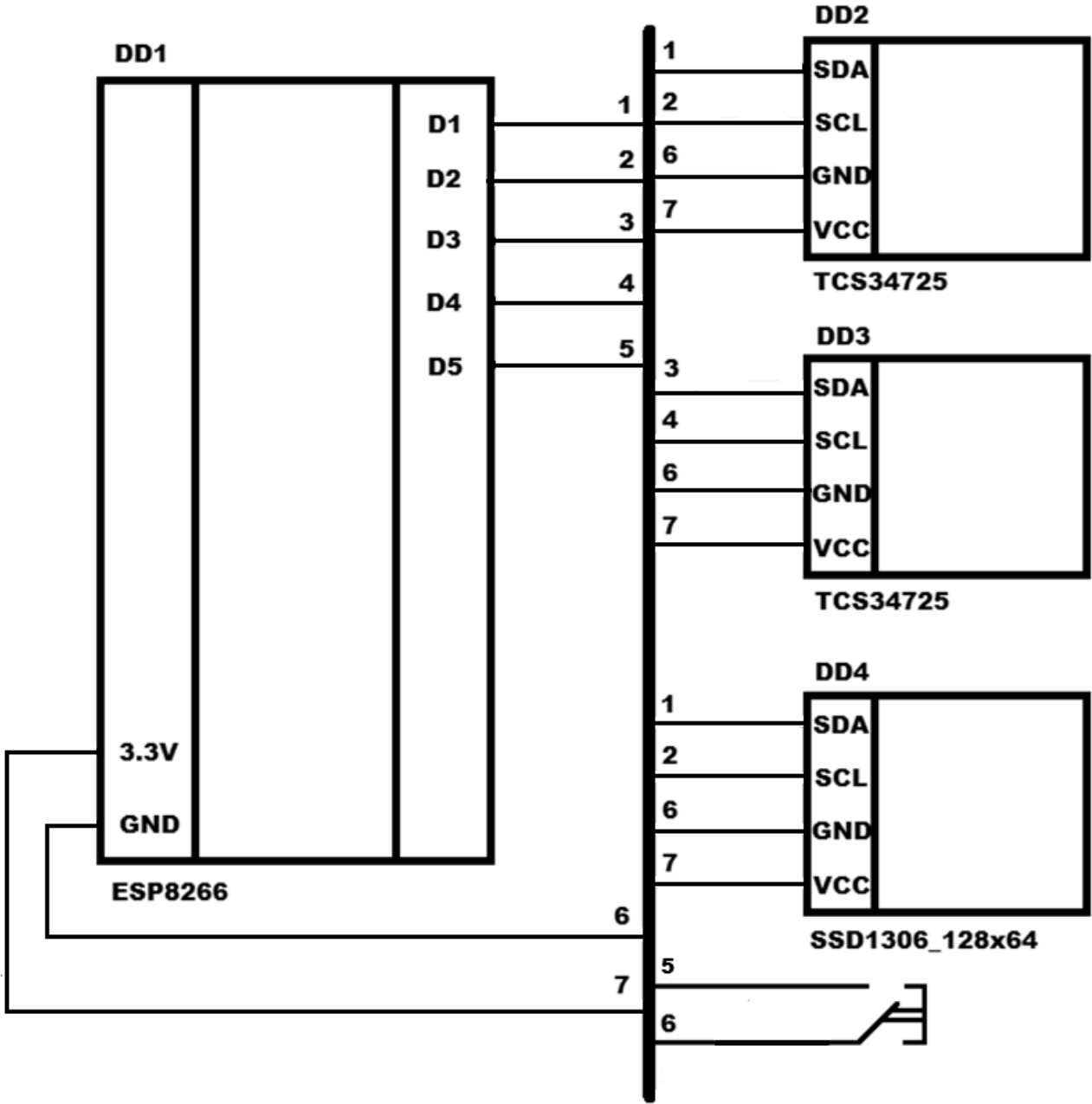


МГУЛ.190020.001ПЭ

Перв. примен.

Справ. №



КОМПАС-3D v20 Учебная версия © 2021 ООО "АСКОН-Системы проектирования", Россия. Все права защищены.

Подп. и дата

Инд. № дробл.

Взам. инв. №

Подп. и дата

Инд. № подл.

Изм.	Лист	№ докум.	Подп.	Дата
Разраб.	Цветков			
Пров.	Чернышов			
Т.контр.				
И.контр.				
Утв.				

МГУЛ.190020.001ПЭ

Клоп-Л  
принципиальная  
электрическая схема

Лит.	Масса	Масштаб
		1:1
Лист	Листов	1

МФ МГТУ им. Баумана