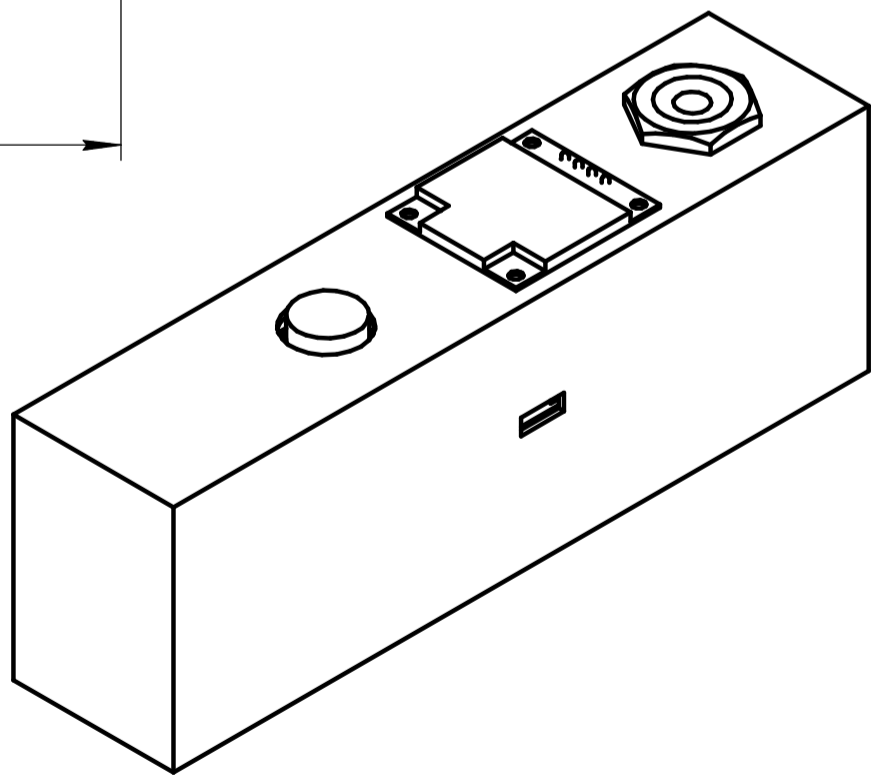
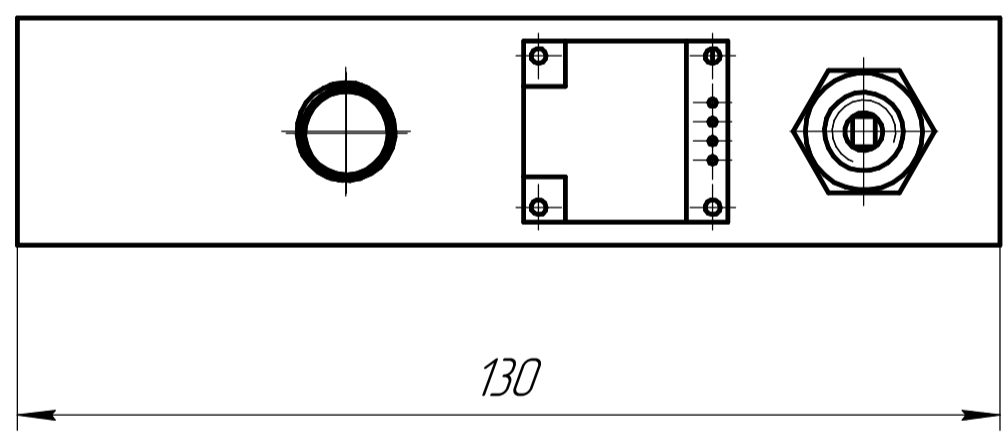
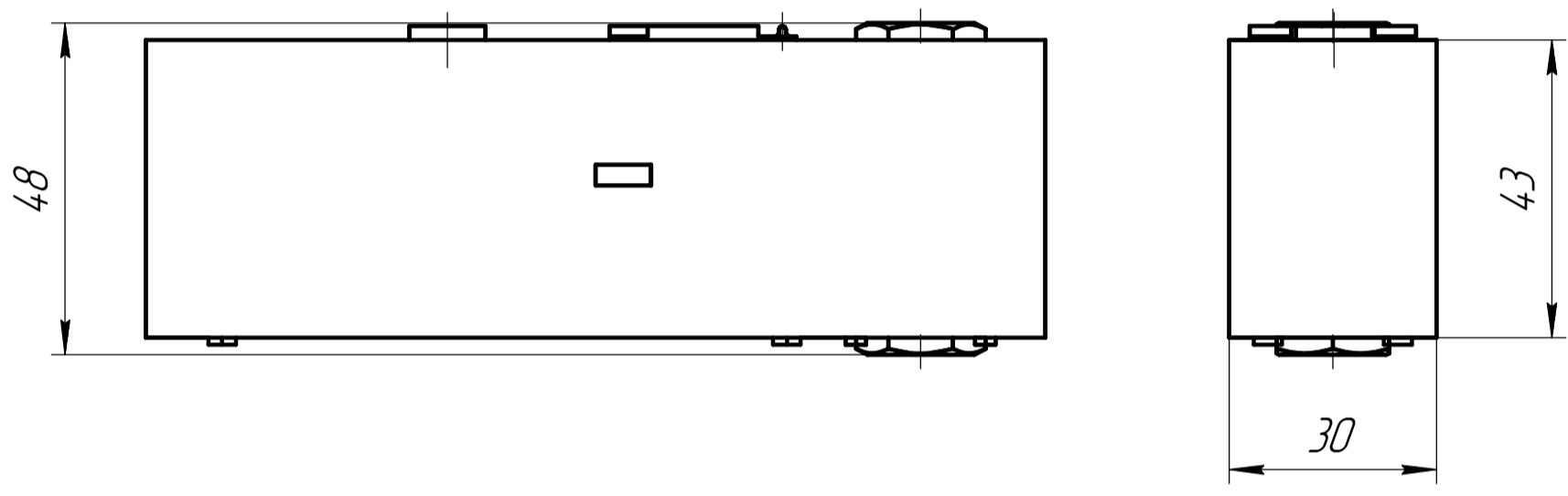


МГУЛ.190020.001ГЧ



Справ. №	Перв. примен.
----------	---------------

Инд. № подл.	Подп. и дата	Инд. № дробл.	Подп. и дата	Взам. инв. №	Инд. № дробл.	Подп. и дата
--------------	--------------	---------------	--------------	--------------	---------------	--------------

Изм.	Лист	№ док-м.	Подп.	Дата
Разраб.	Цветков			
Пров.	Чернышов			
Т.контр.				
Н.контр.				
Утв.				

МГУЛ.190020.001ГЧ			
Клоп-Л габаритный чертёж	Лит.	Масса	Масштаб
		0,35	1:1
	Лист	Листов	1
МФ МГТУ им. Баумана			

КОМПАС-3D v20 Учебная версия © 2021 ООО "АСКОН-Системы проектирования", Россия. Все права защищены.