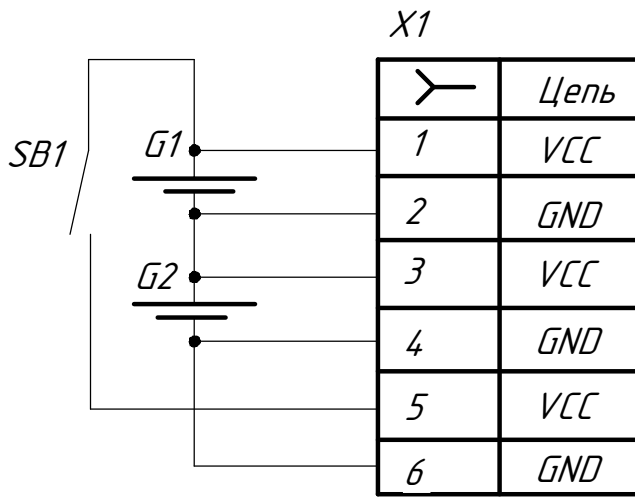


МГУЛ.090301.21533

Перв. примен.

Справ. №



КОМПАС-3D v21 Учебная версия © 2022 ООО "АСКОН-Системы проектирования", Россия. Все права защищены.

Подп. и дата

Инд. № дробл.

Взам. инв. №

Подп. и дата

Инд. № подл.

Изм.	Лист	№ докум.	Подп.	Дата
Разраб.		Фролова П.В.		
Пров.		Чернышов А.В.		
Т.контр.				
И.контр.		Чернышов А.В.		
Утв.		Карольков А.В.		

МГУЛ.090301.21533

Блок питания
 Схема электрическая принципиальная

Лит.	Масса	Масштаб
Лист	Листов	1