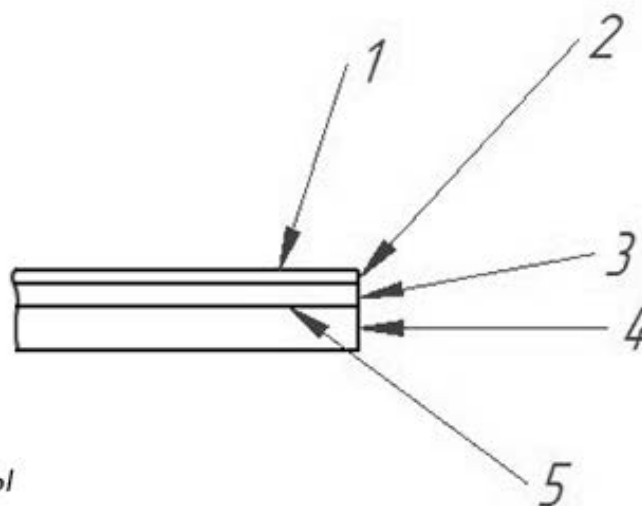
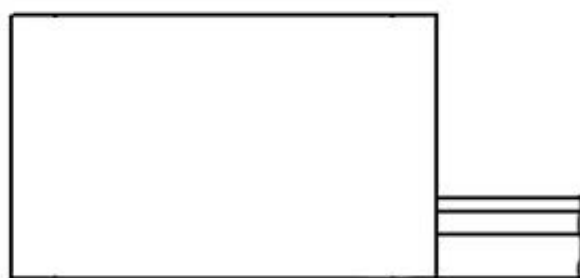


№	Наименование	Примечание
	<u>Детали</u>	
3	Рассеивающая решётка	
4	Основание	
	<u>Материалы</u>	
1	Тонировочная плёнка	светопропускаемость 35-50%
2	Оргстекло	3-5 мм
5	Рассеиватель	тонкая матовая пластмасса или бумага
	Термоклей	50 г
	Моментальный клей	10 мл

Рассеивающую решётку приклеить на основание термоклеем.
 Рассеивающий матовый слой приклеить моментальным клеем.
 Оргстекло приклеить моментальным клеем. Тонировочную плёнку приклеить на предварительно увлажнённую поверхность оргстекла с последующим удалением воздушных пузырей.

Вид снизу



Электронные компоненты в корпусе блока управления условно не показаны

МГУЛ.180070.001СБ

Б.Ж.

Изм	Ли	Исх.	Подп.	Да
Разраб.	Госман			
Пров.	Чернышов			
Н.кон.	Чернышов			
Утв.				

Сборочный чертёж
Блока отображения

Лит.	Лист	Листов
		1

МГТУ им.

Н.Э.Баумана