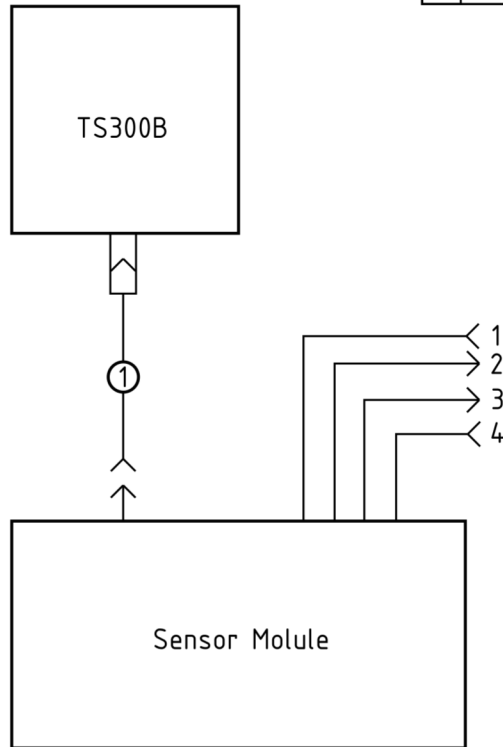


№	Децимальный номер кабеля
1	МГУЛ.180040.010



№	Название
1	Вход GND (G)
2	Выход цифровой (D)
3	Выход аналоговый (A)
4	Вход VCC (V)

					МГУЛ.180040.003ЭЗ		
					Габаритный чертёж корпуса прибора		
Изм.	Лист	№ докум.	Подп.	Дата	Лист	Масса	Масштаб
Разраб.		Лохтуров И.					1:1
Пров.		Чернышов А.					
Т.контр.					Лист	Листов	
Н.контр.					МФ МГТУ им. Баумана		
Утв.							