
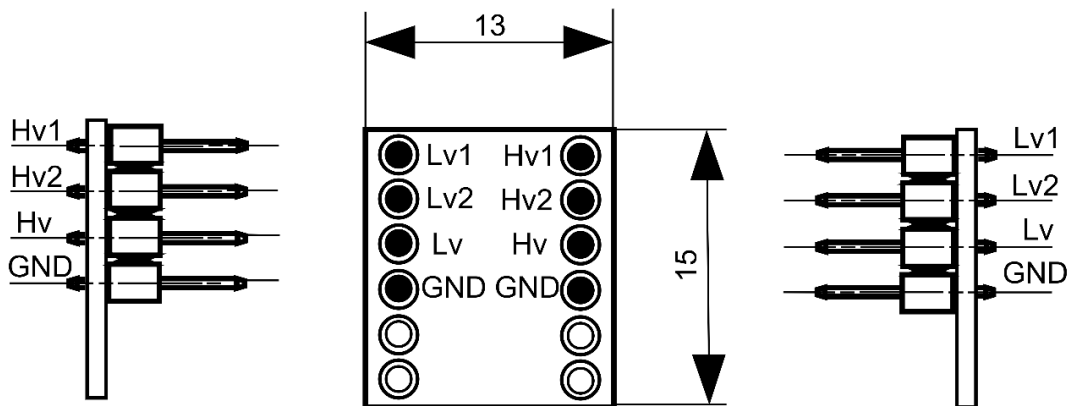
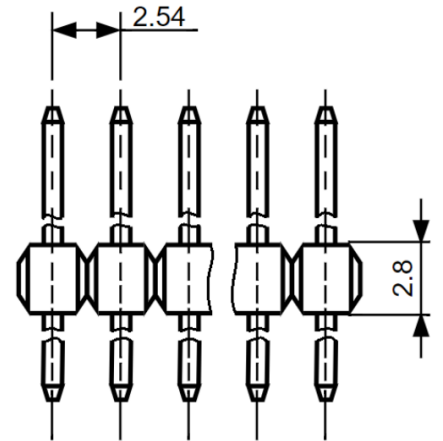


Пайка гребенки производится на лицевой стороне модуля.

Обозначение пайки: 



					<i>МГУЛ.180030.004СБ</i>		
					<i>Блок конвертера уровней</i>		
Изм	Лит.	№ докум.	Подп.	Дата	Лит.	Масса	Масштаб
Разработ.		<i>Голунова П.С.</i>					
Проверил		<i>Чернышов А.В.</i>					
					Лист	Листов 1	
					<i>МФ МГТУ им. Н.Э.Баумана</i>		
Утвердил							