
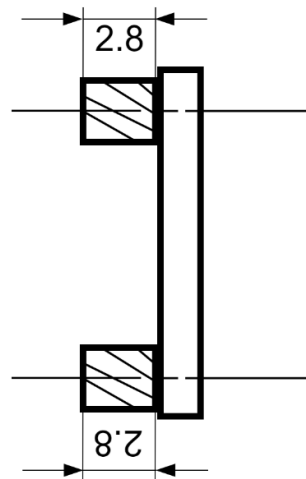
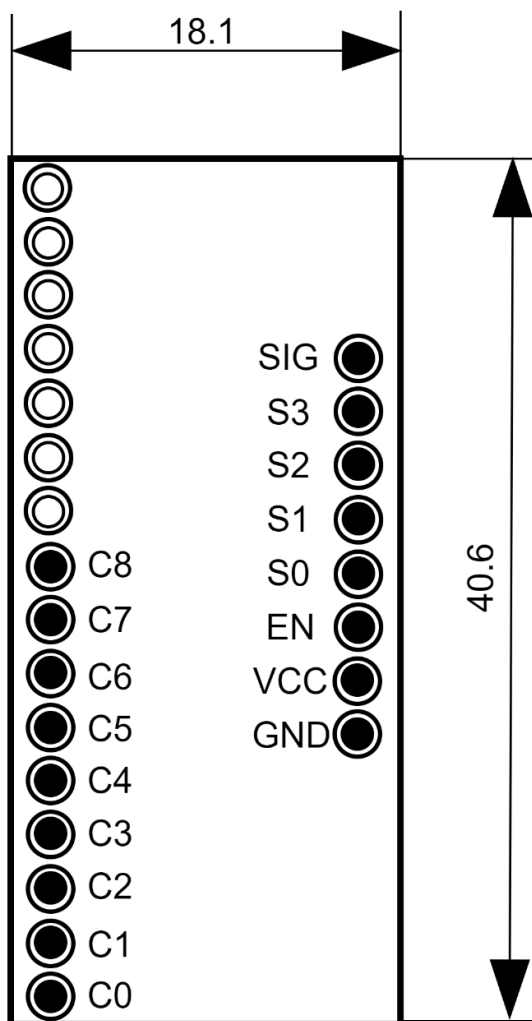
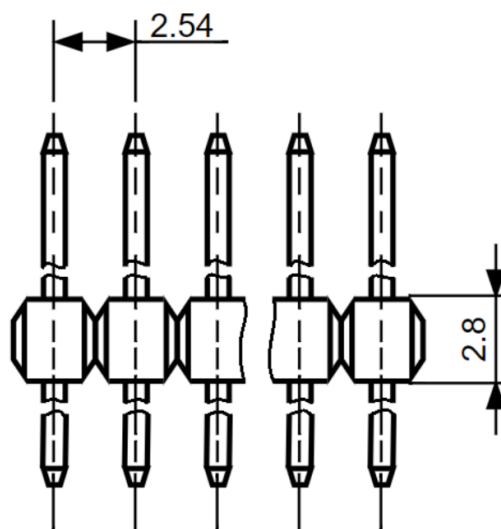


Пайка гребенки производится на лицевой стороне модуля.

Обозначение пайки: 



Изм.	Лит.	№ докум.	Подп.	Дата
Разработ.		Голунова П.С.		
Проверил		Чернышов А.В.		
Утвердил				

МГУЛ.180030.004СБ

Блок мультиплексора

Лит.	Масса	Масштаб
Лист	Листов 1	

МФ МГТУ им. Н.Э.Баумана