
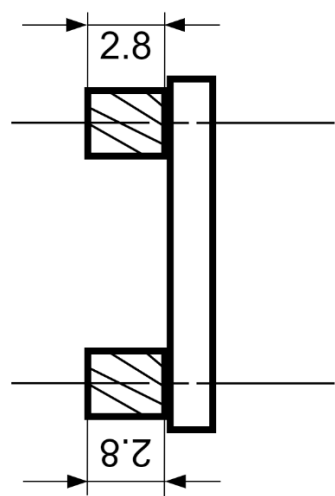
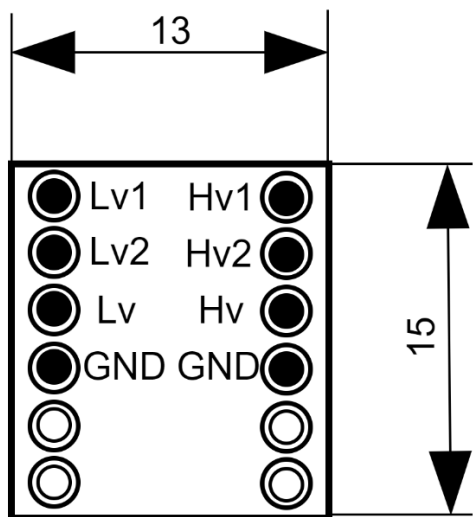
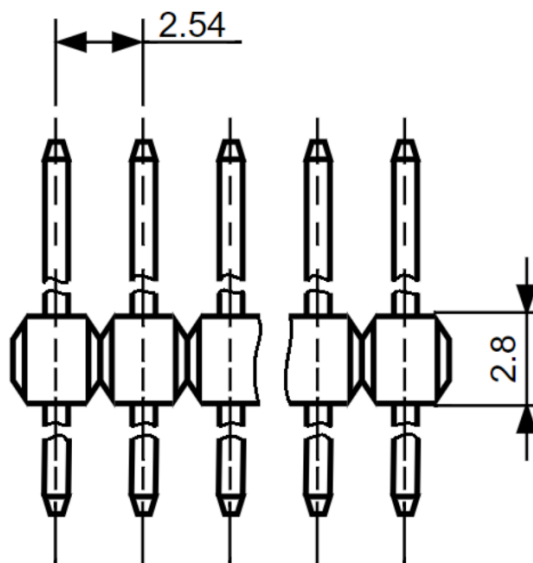


Пайка гребенки производится на лицевой стороне модуля.

Обозначение пайки: 



Изм.	Лит.	№ докум.	Подп.	Дата
Разработ.		Голунова П.С.		
Проверил		Чернышов А.В.		
Утвердил				

**МГУЛ.180030.003СБ**

**Блок конвертера уровней**

Лит.	Масса	Масштаб
Лист	Листов 1	
МФ МГТУ им. Н.Э.Баумана		