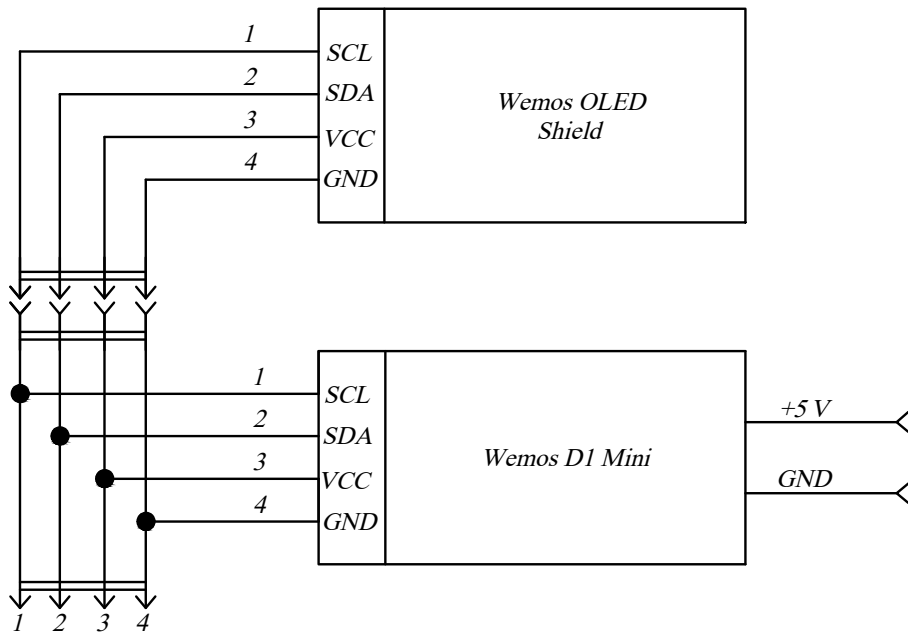


N	Название
1	Вход SCL
2	Вход SDA
3	Вход VCC
4	Вход GND



					<b>МГУЛ.180010.004ЭЗ</b>		
					<b>Принципиальная схема блока электроники.</b>		
Изм	Лит.	№ докум.	Подп.	Дата			
Разработ.		Копиленко Е.					
Проверил		Чернышов А.					
					Лист 1		Листов 1
					МФ МГТУ им. Н.Э.Баумана		
Утвердил							