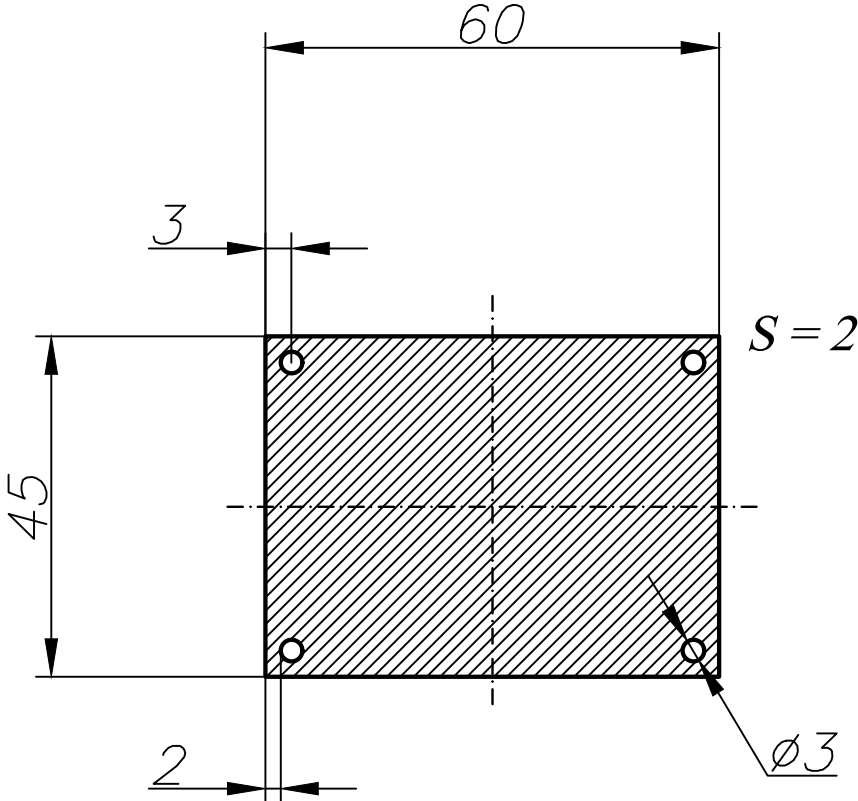


Материал: прозрачный
пластик.



					МГУЛ.180010.007ГЧ		
					Габаритный чертеж крышки корпуса КЛОП-МНУ		
Изм	Лит.	№ докум.	Подп.	Дата	Лит.	Масса	Масштаб
Разработ.		Копиленко Е.					1:1
Проверил		Чернышов А.					
					Лист 1	Листов 1	
Утвердил					МФ МГТУ им. Н.Э.Баумана		