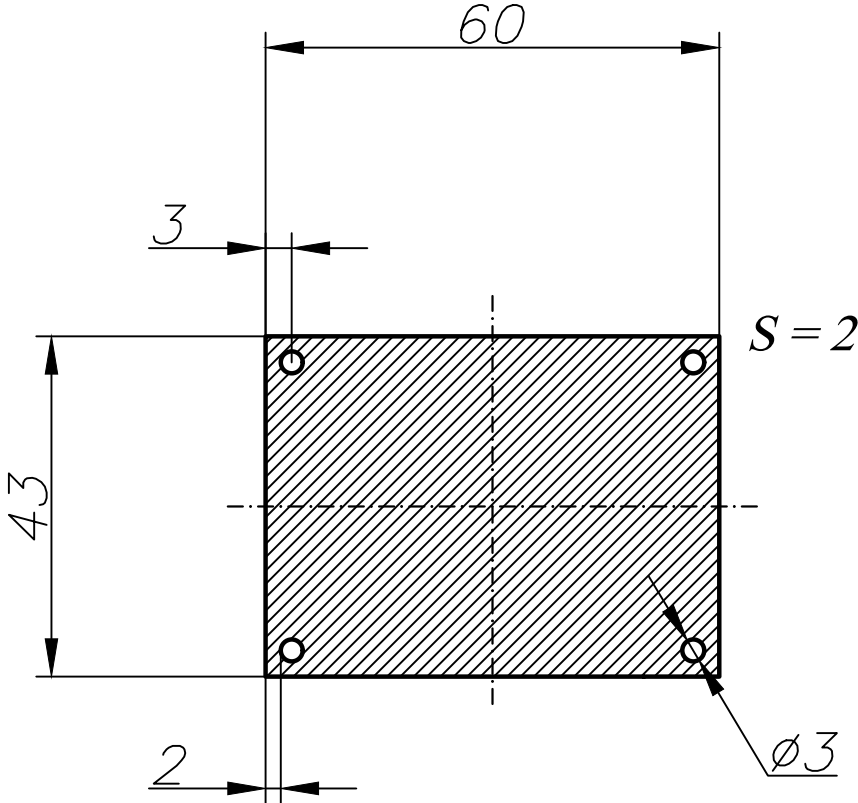


Материал: прозрачный
пластик.



					МГУЛ.180010.007ГЧ		
					Крышка корпуса КЛОП-МНУ. Габаритный чертеж.		
Изм	Лит.	№ докум.	Подп.	Дата	Лит.	Масса	Масштаб
Разработ.	Копиленко Е.						1:1
Проверил	Чернышов А.				Лист 1	Листов 1	
Утвердил					МФ МГТУ им. Н.Э.Баумана		