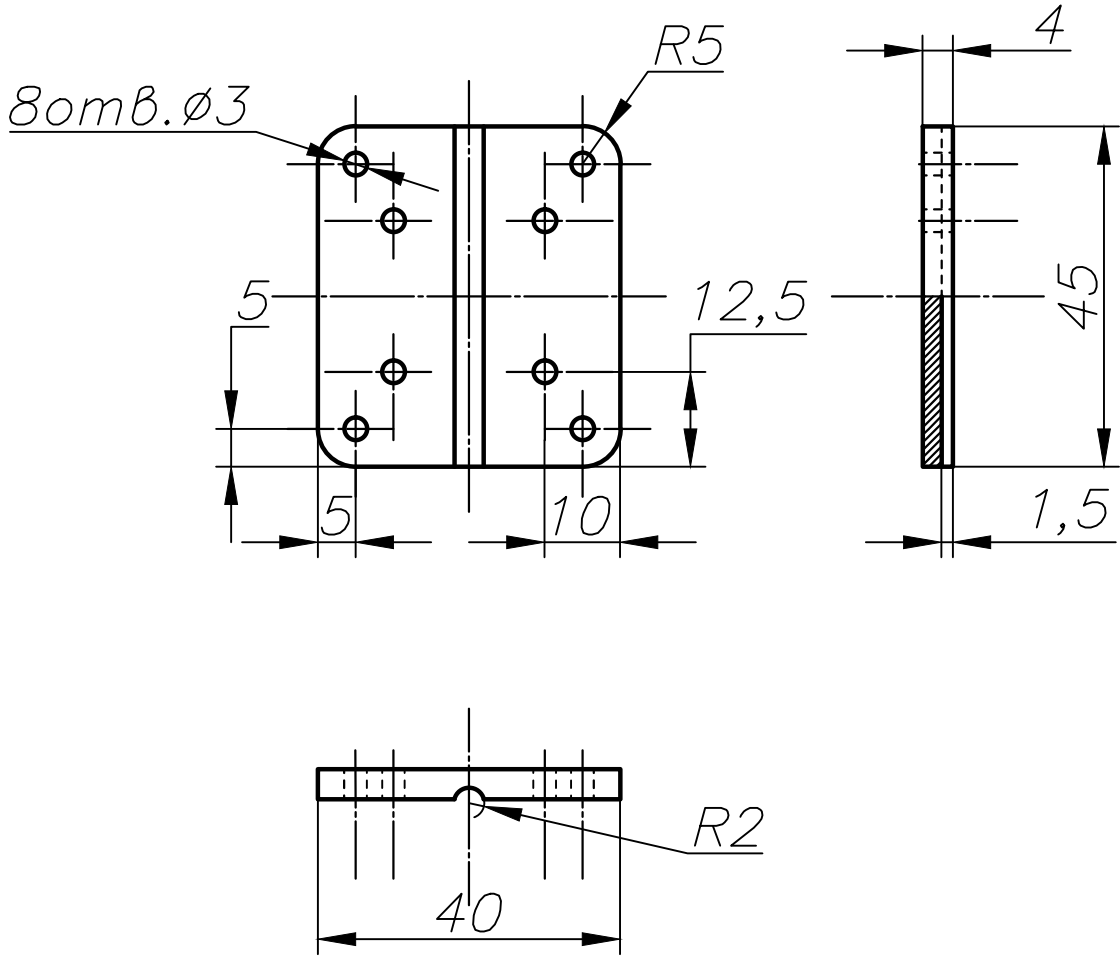


МГУЛ.090301.209

Перв. примен.

Справ. N



Подп. и дата

Инв. N дубл.

Взам. инв. N

Подп. и дата

Инв. N подл.

| Изм. | Лист | N докум. | Подп. | Дата |
|-----------|------|----------|-------|------|
| Разраб. | | Трунин | | |
| Пров. | | Чернышов | | |
| Т. контр. | | | | |
| Н. контр. | | Чернышов | | |
| Утв. | | Малашин | | |

МГУЛ.090301.209

Основание
полезной нагрузки

| Лит. | Масса | Масштаб |
|------|-------|----------|
| | | 1:1 |
| Лист | | Листов 1 |

МГТУ им. Н. Э
Баумана