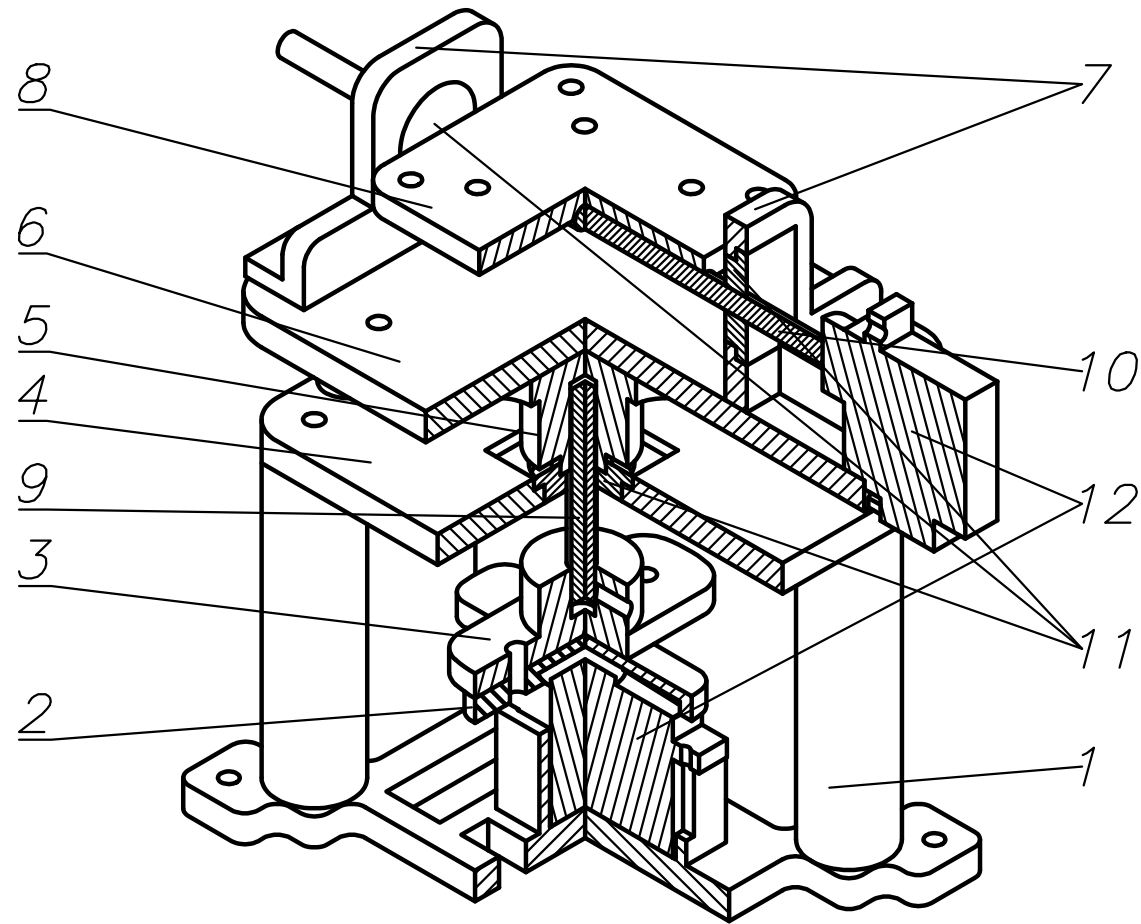


МГУЛ.090301.200 В0



Перв. примен.	Справ. N	Подп. и дата	Инв. N дубл.	Взам. инв. N	Подп. и дата	Инв. N подл.
---------------	----------	--------------	--------------	--------------	--------------	--------------

					МГУЛ.090301.200 В0		
					Поворотная платформа Чертеж общего вида		
Изм.	Лист	N докум.	Подп.	Дата	Лит.	Масса	Масштаб
							1:1
Разраб.	Трунин						
Пров.	Чернышов						
Т. контр.					Лист	Листов	1
Н. контр.	Чернышов				МГТУ им. Н. Э Баумана		
Утв.	Малашин						