

МГУЛ.090301.100 ЭЗ

Перв. примен.

Справ. N

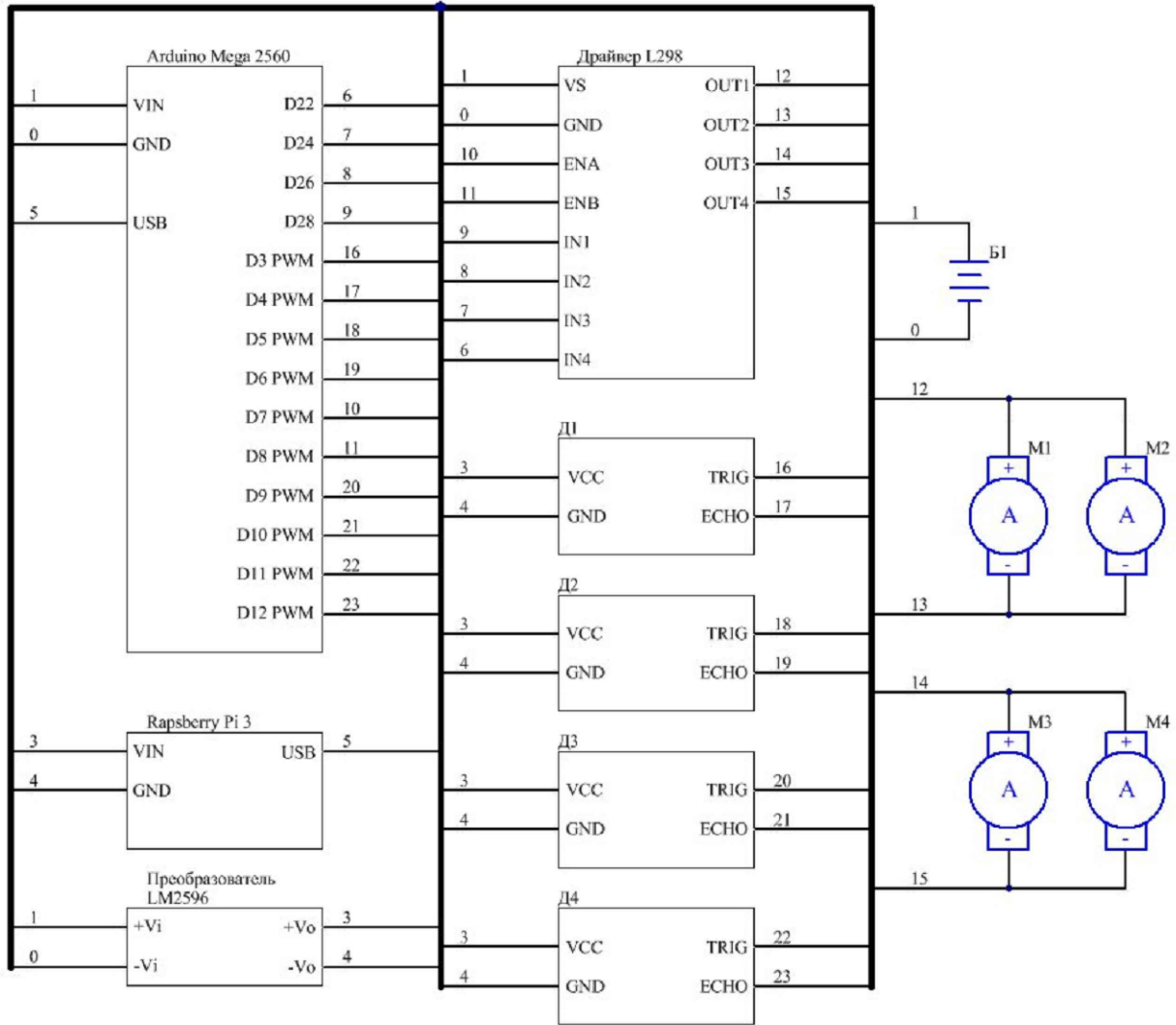
Подп. и дата

Инв. N дубл.

Взам. инв. N

Подп. и дата

Инв. N подл.



МГУЛ.090301.100 ЭЗ

Схема электрическая  
принципиальная  
подвижной платформы

Лит.	Масса	Масштаб
Лист		Листов 1

МГТУ им. Н. Э  
Баумана